

Datenblatt Armatur Ecofleur

automatischer Kaltstart und wählbare Wassermenge



Rouge

Verde

Transparence

Acqua



Ambre

Bleu

Minimal Art

Verpackungsinhalt

- 1 Ecofleur Armatur in ausgewählter Variante mit dazugehörigen Teilen
- Spezienschlauch fürs Warmwasser für Schweizer Installationen
- verchromter Strahlregler fürs 18mm-Gewinde der Armatur, Energieetikette A, 5 L/Min
- Installationsanleitung

Die Ecofleur-Armatur startet kalt:

- Sie öffnen den Hahn bis zum Anschlagpunkt, es fließt kaltes Wasser.
- Sie gehen über den Anschlag hinaus: warmes Wasser wird zugemischt und Sie regulieren die Wassertemperatur wie üblich von lauwarm zu warm oder heiss.

Der Griff ist nicht wie bei üblichen Einhebel-Mischern in einer lauwarmen Mitte, die schon ab dem ersten Tropfen Warmwasser produzieren. Der Ecofleur-Wasserhahn startet immer kalt. Sie verbrauchen also nur dann warmes Wasser, wenn Sie es auch wirklich brauchen.

Kein Spritzen!

Die ganze Bandbreite einer Eingriff-Mischer-Armatur – aber auf kleinstem Raum

Anstatt den Griff in diverse Richtungen zu bewegen für Temperatur und Menge, regeln Sie beides mit einer Hand und einer Viertel Drehbewegung (90 Grad).

Das erspart die knifflige Arbeit der Feinabstimmung, um die Temperatur perfekt zu mischen.

HINWEIS: Montage

Wir raten Ihnen, die Montage von einem Fachmann vornehmen zu lassen und lehnen ansonsten die Verantwortung ab.

Technische Daten

Armatur

Höhe:	235 mm
Tiefe:	110 mm
Gewicht:	1,2 kg (Gewicht inkl. Verpackung 1,4 kg)
Masse Verpackung:	42 x 16 x 12 cm

Materialien:	Ecofleur, Messing verchromt, Edelstahl, Keramik, Surlyn Innenleben, Kunststoff POM
Produktion:	aus solider elsässischer Produktion
Amortisation:	ca. 1 Jahr
Garantie:	Herstellergarantie 5 Jahre

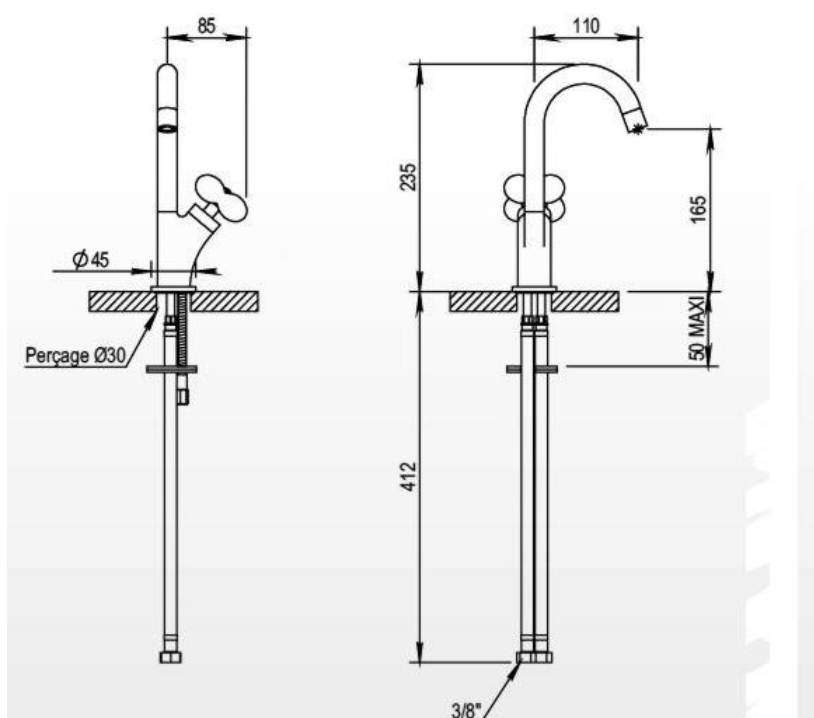
Optional, Griffe für Ecofleur-Armatur

Die Griffe der Ecofleur-Armatur können separat/zusätzlich bestellt werden.

Gewicht:	75 gr (Gewicht inkl. Verpackung 110 gr)
Dimension:	6,5 x 6,5 x 4 cm
Dimension Verpackung:	11 x 9,5 x 7 cm



Version: Mischbatterie / mitigeur / mixer



Version: Kaltwasser / eau froide / cold water

